


豊富なアタッチメントで、さらに多くの用途へ

このページの全商品は 

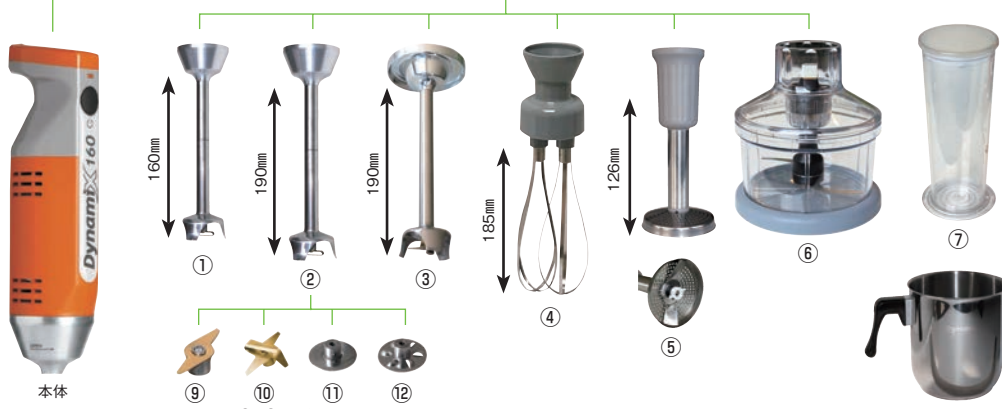
※①～③には⑩乳化ナイフがセットされています。  
⑦ボール 1Lを使用される場合は  
③W/Eナイフが最適です。

**DMX160** 標準パッケージ



エナイフ160mm  
乳化ナイフ  
本体

4-0382-0001 (1559310) ¥47,800 



① 160mm  
② 190mm  
③ 190mm  
④ 185mm  
⑤ 126mm  
⑥  
⑦  
⑧  
⑨  
⑩  
⑪  
⑫

※①～③に適合します。

DMX160用交換部品

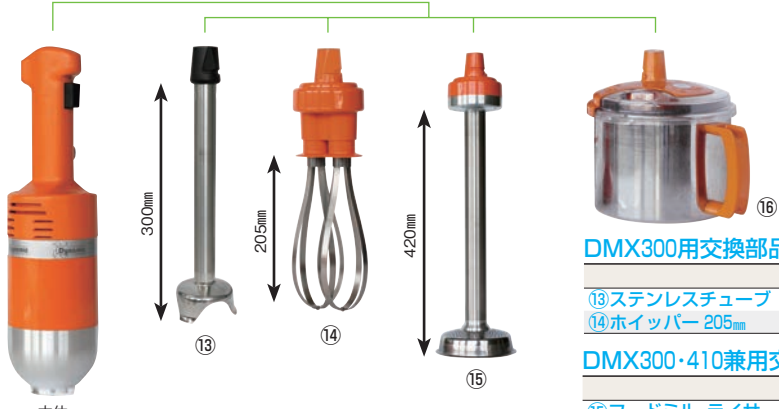
ページコード	商品コード	価格	ページコード	商品コード	価格
①Eナイフ 160mm	4-0382-0101	2506010 ¥11,470	⑦ボール 1L	4-0382-0701	2506070 ¥5,640
②Eナイフ 190mm	4-0382-0201	2506020 ¥15,360	⑧スチールボール 3L	4-0382-0801	2506080 ¥13,580
③W/Eナイフ	4-0382-0301	2506030 ¥19,310	⑨ナイフ	4-0382-0901	2506090 ¥2,260
④ホイッパー	4-0382-0401	2507230 ¥18,840	⑩乳化ナイフ	4-0382-1001	2506100 ¥2,260
⑤フードミル/ライサー	4-0382-0501	2506050 ¥36,980	⑪ビーターディスク	4-0382-1101	2506110 ¥2,260
⑥カッターボール	4-0382-0601	2506060 ¥36,980	⑫ウィスクディスク	4-0382-1201	2506120 ¥2,260

**DMX300** 標準パッケージ



ステンレスチューブ  
スタンダードナイフ  
本体  
ウォールサポート

4-0382-0002 (1559320) ¥128,000 



⑬ 300mm  
⑭ 205mm  
⑮ 420mm  
⑯


DMX300用交換部品

ページコード	商品コード	価格
⑬ステンレスチューブ	4-0382-1301	2506130 ¥45,170
⑭ホイッパー 205mm	4-0382-1401	2506140 ¥62,600


DMX300・410兼用交換部品

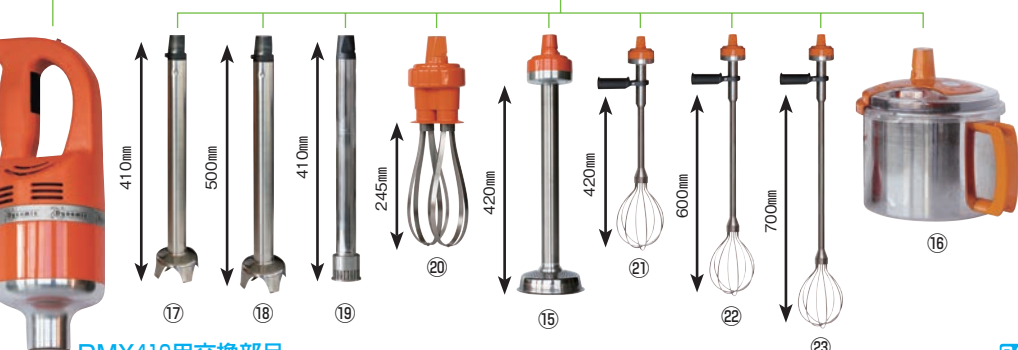
ページコード	商品コード	価格
⑮フードミル/ライサー	4-0382-1501	2506150 ¥102,730
⑯カッターボール	4-0382-1601	2506160 ¥111,510

**DMX410** 標準パッケージ



ステンレスチューブ  
スタンダードナイフ  
本体  
ウォールサポート  
フックサポート

4-0382-0003 (1559330) ¥161,000 



⑰ 410mm  
⑱ 500mm  
⑲ 410mm  
⑳ 245mm  
㉑ 420mm  
㉒ 600mm  
㉓ 700mm  
⑯

DMX410用交換部品

ページコード	商品コード	価格	ページコード	商品コード	価格
⑰ステンレスチューブ 410mm	4-0382-1701	2507240 ¥63,890	㉑ビーターウィスク 420mm	4-0382-2101	2507200 ¥108,930
⑱ステンレスチューブ 500mm	4-0382-1801	2506170 ¥68,920	㉒ビーターウィスク 600mm	4-0382-2201	2507210 ¥111,510
⑲ブレンダー 410mm	4-0382-1901	2506180 ¥85,180	㉓ビーターウィスク 700mm	4-0382-2301	2507220 ¥112,680
⑳ホイッパー 245mm	4-0382-2001	2506190 ¥71,370			

17 ハサミ

18 ビーター・芽取り・野菜細工

11 調理機械 (下記しらす)

12 ボール・洗い桶

13 水切り・ザル

14 計量スプーン

15 ロート・スコップ

16 缶切・栓抜